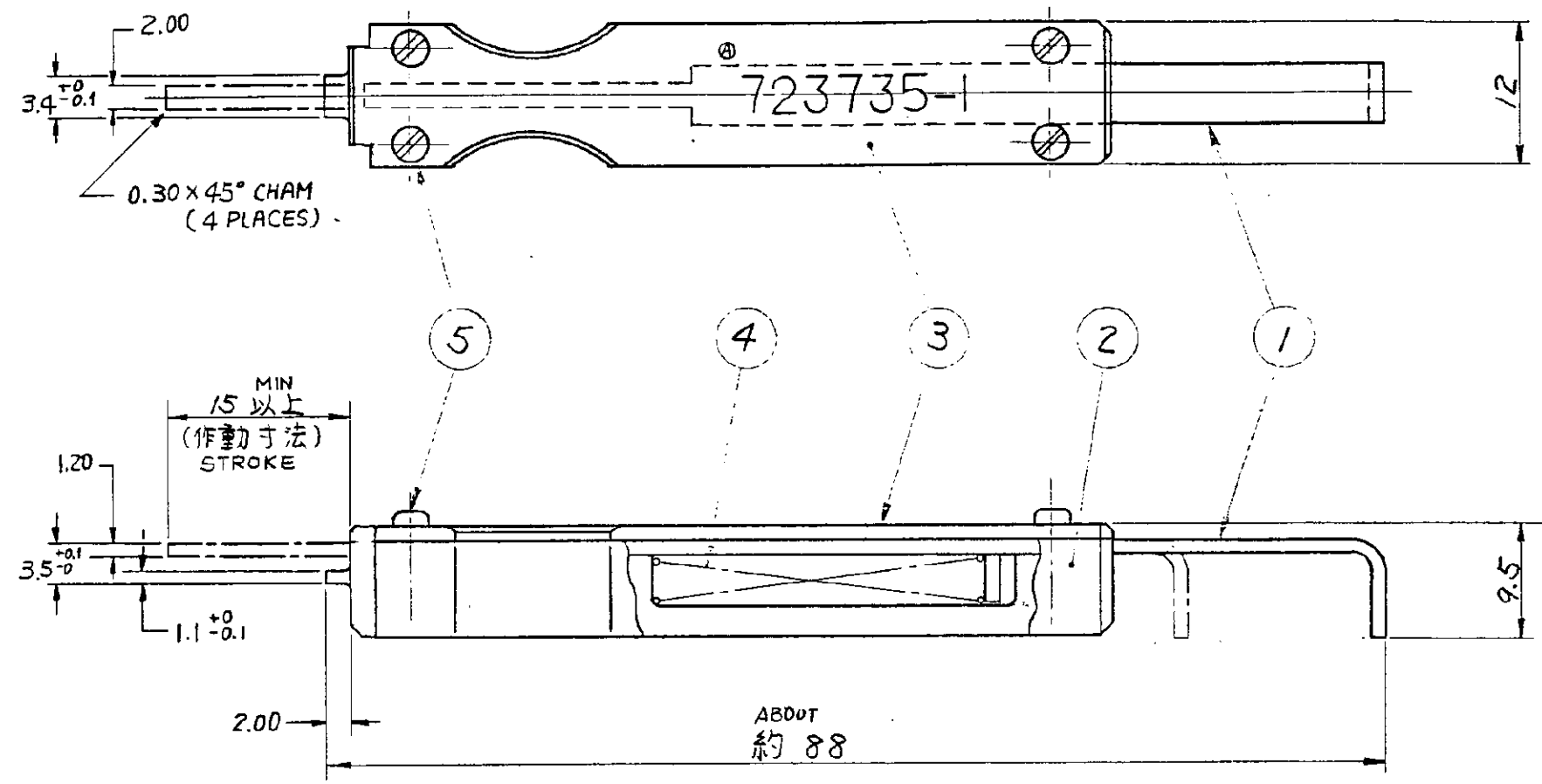


4
第三角投影法 (THIRD ANGLE PROJECTION)

© 1978 AMP (Japan) Ltd.
ALL RIGHTS RESERVED. AMP PRODUCTS COVERED BY PATENTS AND/OR PATENTS PENDING.

-1: 本図
-1: AS SHOWN



TERM. NO. 170189-1
適用端子番号
HOUSING NO. 171358-4
適用ハウジング番号
INSTRUCTION SHEET NO. IS-089J
取扱説明書番号

5	ネジ SCREW	M1.6 x 0.35 P x 6L	4	市販品 (COMMERCIAL PARTS)
4	スプリング SPRING	外径 4φ 線径 0.4φ 自由長 30 巻数 16	1	市販品 "
3	カバープレート COVER PLATE		1	723738
2	ブロック BLOCK		1	723737
1	プッシャー PUSHER		1	723736

B	REVISED	FJ00-8618-8T.A	1/19/85
A	REVISED	J-11320 J4 J4	3/27/84
01	ECN	J82-6686 J4 J4	8/18/82
0	RELEASED	M.T. KH	3/22/80

ITEM NO. (品番)	品名 (NAME)	数量	番号 (NUMBER)
MATERIAL		TOLERANCE EXCEPT AS NOTED ±	
FINISH		DR. M. TOKUHO 3/20/78	
CHK. K. H. Imano 4/20/78		AMP (JAPAN), LTD. Tokyo, Japan	
EXTRACTION TOOL FOR MULTI INTERLOCK CONN. マルチインターロックコネクタ用引抜工具			
SIZE B	LOC J	番号 (NO) C-723735	
SCALE 2-1	REV. B	SHEET 1 OF 1	